

DURASTAR
4400

**DOMINAR ES
RESPONDER A
DIFERENTES
APLICACIONES**

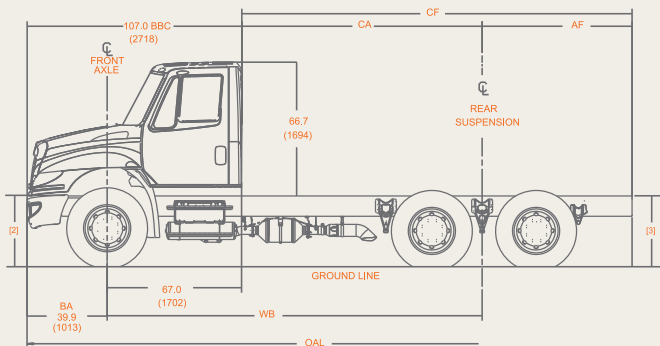


01.800.7000.123
www.internationalcamiones.com

NAVISTAR

MOTOR NAVISTAR (ALTO TORQUE)	<p>4400-225 Potencia máxima: 225 hp @ 2,200 rpm Torque máximo: 620 lb-ft @ 1,400 rpm</p> <p>4400-260 Potencia máxima: 260 hp Torque máximo: 800 lb-ft @ 1,400 rpm</p> <p>4400-310 Potencia máxima: 310 hp Torque máximo: 950 lb-ft @ 1,200 rpm</p>
TRANSMISIÓN	Fuller FRO-11210C Manual de 10 velocidades Allison 3000 HS / 3000 RDS automática de 5 y 6 velocidades
EMBRAGUE	<p>4400-225 Eaton Fuller SAS1401 disco sencillo cerámico, 14" Ajuste: Manual, rápido (kwik-adjust) Capacidad: 620 lb / ft</p> <p>4400-260 Eaton Fuller SAS1402 disco sencillo cerámico, 14" Ajuste: Manual, rápido (kwik-adjust) Capacidad: 860 lb / ft</p> <p>4400-310 Eaton Fuller EP 1402 SD doble disco cerámico, 14" Ajuste: Manual, rápido (kwik-adjust) Capacidad: 1,400 lb / ft</p>
EJE DELANTERO	<p>Meritor / Dana Spicer MFS-12-122A I-Beam 12,000 lb MFS-14-122A I-Beam 14,000 lb Dana Spicer E-1202 I-Beam 12,000 lb Dana Spicer E-1462 I-Beam 14,000 lb</p>
EJES TRASEROS	<p>Meritor MT40-14X-4DFR Tándem 40,000 lb Meritor (tractivo aux.): RS23-161 / 4670 40,000 lb Dana Spicer DS405 / RS405 reducción sencilla 40,000 lb Meritor RT46-160P 46,000 lb</p>
SUSPENSIÓN DELANTERA	Muelles parabólicos (Taper Leaf) con amortiguadores 12,000 ó 14,000 lb
SUSPENSIÓN TRASERA 	<p>Multihojas de 4 muelles, 52", 40,000 lb Opcional: Neumática IROS 52", 40,000 lb Hendrickson RT46 46,000 lb</p>

BASTIDOR	<p>4400-225 Acero con tratamiento térmico Dimensiones: 10.125" x 3.580" x 0.312" Res. a la cedencia: 120,000 lb / in²</p> <p>4400-260 Acero con tratamiento térmico Dimensiones: 10.250" x 3.610" x 0.375" Res. a la cedencia: 120,000 lb / in²</p> <p>4400-310 Acero con tratamiento térmico Dimensiones: 10.375" x 3.705" x 0.438" Res. a la cedencia: 120,000 lb / in²</p>
SISTEMA DE ESCAPE	Estándar horizontal debajo de cabina Acero aluminizado Opcional: acomodo de acuerdo a aplicación
SISTEMA DE FRENADO AUXILIAR	Estándar: freno de escape Diamond Logic® Opcional: freno de motor Diamond Logic®
SISTEMA ELÉCTRICO MULTIPLEX	<p>Baterías 12V 1,400 CCA Alternador: Leece-Neville, 12V / 160 A Marcha Delco-Remy MT-38, 12V Preparación para radio (alambrado, bocinas y antena)</p>
SISTEMA DE COMBUSTIBLE	<p>Tanque: (1) de aluminio Capacidad total: 378 L (100 gal) Incluye tapones con llave Filtro separador de agua-combustible con sensor</p>
CABINA	<p>Tipo: modular nueva generación Material: acero galvanizado por ambos lados Trat. anticorrosivo por inmersión E-coat Pintura: 2 capas con terminado a base de uretano Garantía de 5 años contra corrosión Opcional: cabina extendida 26" y doble cabina 39" Tablero de instrumentos, asiento de operador neumático en tela, asiento de pasajeros (2) fijo en tela Espejos laterales abatibles (2) Espejos convexos (2) Aire acondicionado y calefacción con desempañante</p>
RINES	<p>Cantidad: 11 Tipo: disco de acero Dimensiones: 22.5" x 8.25"</p>
LLANTAS	<p>Cantidad: 11 - 11R 22.5 Rango de carga: G / 14 capas</p>



DIMENSIONES Y CAPACIDADES:

	225 6x2		260 6x2		310 6x4	
	in	mm	in	mm	in	mm
Distancia entre ejes (WB)	219.0	5,562.6	219.0	5,562.6	236.0	5,994.4
Cabina a eje trasero (CA)	151.9	6,858.3	151.9	6,858.3	168.9	4,290.0
Cabina a fin de chasis (CF)	255.9	6,499.9	255.9	6,499.9	272.9	6,931.7
Volado trasero (AF)	104.0	2,641.6	104.0	2,641.6	104.0	2,641.6
Largo total (AOL)	362.9	9,217.7	362.9	9,217.7	379.9	9,649.5
	lb	kg	lb	kg	lb	kg
Peso bruto vehicular	48,000	21,772.4	52,000	23,586.8	54,000	24,494
Capacidad delantera	12,000	5,443.1	12,000	5,443.1	14,000	6,350.3
Capacidad trasera	36,000	16,629.3	40,000	18,143.7	40,000	18,143.7
Peso vehicular	12,941	5,869.94	13,903	6,306.3	14,197	6,439.7
Peso en eje delantero	6,831	3,098.49	7,213	3,271.8	7,116	3,227.8
Peso en eje trasero	6,110	2,771.45	6,690	3,034.5	7,081	3,211.9

NOTA: Los pesos vehiculares son aproximados y pueden variar de acuerdo a las especificaciones del vehículo. Nota: Navistar México, S. de R.L. de C.V. en su afán de mejora continua, se reserva el derecho de cambiar las especificaciones sin previo aviso, quedando exenta de toda responsabilidad. Las fotografías contenidas en este folleto son meramente ilustrativas.