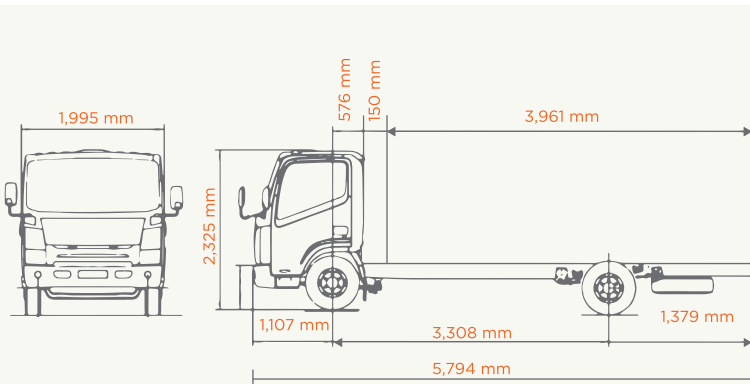


PARA CARGAR EN LA CIUDAD, NO HAY OTRO MEJOR

MOTOR	Cummins ISF 3.8 L sistema de inyección de riel común Desplazamiento 3.8 L Enfriado por agua, turbo cargador Post-enfriador Potencia máxima: 141 hp @ 2600 rpm Torque máximo: 332 lb-ft @ 1,200-2,200 rpm Emisiones Euro 4 EGR Freno de escape estándar Radiador de aluminio
EMBRAGUE	Plato sencillo de 325 mm de diámetro Tipo empuje mandos hidráulicos
EJE DELANTERO	JAC Viga tipo "I" de 2,500 kg
SUSPENSIÓN DELANTERA	Muelles de multihojas con amortiguadores
EJE TRASERO	JAC, capacidad 5,000 kg Paso diferencial: 4.33
SUSPENSIÓN TRASERA	Muelles multihojas+auxiliares con amortiguadores
SISTEMA DE ESCAPE	Sencillo, horizontal, montado del lado derecho sobre el chasis
SISTEMA ELÉCTRICO	24 V 2 baterías 80 Ah (160 total) Alternador 24 V 70 A
CABINA	Abatible Ancho: 1,995 mm Capacidad de pasajeros: 3 Color de cabina: blanco
SISTEMA DE FRENOS	Neumáticos Frenos delanteros / traseros de tambor Sistema ABS de 4 canales Freno de estacionamiento de tambor central
DIRECCIÓN	Hidráulica Columna telescópica y ajustable
TRANSMISIÓN	Manual de 6 velocidades con O.D. y reversa
TANQUE DE COMBUSTIBLE	De acero con capacidad de 100 L montado del lado derecho

FLECHA CARDÁN	GKN
RINES Y LLANTAS	215/75 R17.5 Radiales Con llanta de refacción Rines de acero
INTERIOR	<ul style="list-style-type: none"> Interior de cabina color gris Acabados redondeados en tablero Compartimentos de almacenamiento con puertas (frente) Compartimento de almacenamiento en la parte superior del operador Portavasos Centicero Visera del lado del operador y copiloto Asiento del operador fijo con respaldo alto y cabecera integrada sin descansabrazos Alarma de reversa Asiento del acompañante para dos personas fijo sin descansa brazos Cinturones de seguridad de 2-3 puntos, ajustable con alarma visual Panel de instrumentos con indicadores en color negro Tacómetro, velocímetro, odómetro Indicadores: <ul style="list-style-type: none"> Nivel de combustible, alta temperatura en refrigerante de motor, bajo voltaje de batería, freno de estacionamiento Opcional: <ul style="list-style-type: none"> Radio AM\FM\CD Vidrios eléctricos Aire acondicionado
EXTERIOR	<ul style="list-style-type: none"> Parrilla cromada Seguro de cabina para evitar que se abata involuntariamente Faros de niebla Espejos retrovisores laterales rectangulares Kit de herramientas Extintor
PESO BRUTO VEHICULAR	6,500 kg
CARGA SOBRE CHASIS	4,000 kg sin carrocería



Dimensiones de largueros: 170 X 70 X 5 mm
Con 2 ganchos de arrastre

Dimensiones Generales

- Largo: 5,794 mm
- Ancho: 1,995 mm
- Alto: 2,325 mm sin carrocería
- Distancia entre ejes: 3,308 mm
- Distancia entre vías delantero: 1,685 mm
- Distancia entre vías trasero: 1,525 mm
- Volado delantero: 1,107 mm
- Volado trasero: 1,379 mm



NOTA: Los pesos vehiculares son aproximados y pueden variar de acuerdo a las especificaciones del vehículo. Nota: Navistar México, S. de R.L. de C.V. en su afán de mejora continua, se reserva el derecho de cambiar las especificaciones sin previo aviso, quedando exenta de toda responsabilidad. Las fotografías contenidas en este folleto son meramente ilustrativas.

CITYStar
CLASE 4

**PARA CARGAR
EN LA CIUDAD,
NO HAY OTRO MEJOR**



01.800.7000.123
www.internationalcamiones.com

NAVISTAR®